

单相导轨式多功能智能仪表

SEM1-M/WL-2L 系列

安装使用说明书 V1.04



浙江东鸿电子股份有限公司

声明

版权所有，未经本公司之书面许可，此手册中任何段落，章节内容均不得被摘抄、拷贝或以任何形式复制、传播，否则一切后果由违者自负。

本公司保留一切法律权利。

本公司保留对本手册所描述之产品规格进行修改的权利，恕不另行通知。订货前，请联系本公司或当地代理商以获悉本产品的最新规格。

目录

历史版本	1
安全注意事项	2
第一章 产品概述	3
1.1 产品简介	3
1.2 产品特点	3
1.3 应用场景	3
1.4 CT 断联检测功能	3
第二章 技术规格参数	4
2.1 技术参数	4
2.2 标识	7
2.3 外形及安装尺寸	8
2.4 安装	8
2.5 RJ12 端子定义	9
2.6 接线图	9
第三章 操作说明	10
3.1 Wi-Fi 通信操作	10
3.2 按键与指示灯定义	13

历史版本

版本号	日期	修改点
1.00	2025-08-06	初版
1.01	2025-08-25	增加 SEM1-WL-2L 相关信息
1.02	2026-04-28	增加章节 CT 断联检测功能
1.03	2026-06-16	调整 WIFI 配网章节的图片；更改尺寸图
1.04	2026-06-23	更改电流参数

安全注意事项

本手册未涵盖所有在不同条件和要求下操作仪表（模块、装置）的安全措施。然而，它包含了您必须了解的信息，以确保自身安全并避免损坏。这些信息通过警告三角形标识，以提示潜在危险的程度。



警告

若不遵守操作说明，可能导致人身伤害，财产损失或仪表损坏。



危险

可能存在触电危险，若不采取必要的安全预防措施，可能导致死亡、严重人身伤害或重大财产损失。

专业人员

本手册中描述的仪表（模块、装置）的操作必须由专业人员进行。“专业人员”是指接受过电气安全培训，并持有国家认可的电工操作证书的技术人员。

规范操作

产品可靠运行的前提是适当的运输、储存、安装以及正确的操作和维护。操作电气设备时，仪表的某些部分会自动带有危险电压。因此，操作不当可能导致严重的人身伤害或财产损失。

- ◇ 请使用绝缘工具进行操作
- ◇ 请勿在电路通电时进行操作
- ◇ 请将仪表放置在通风干燥环境中
- ◇ 请勿将仪表安装在爆炸性环境中，或使其暴露于灰尘、霉菌和昆虫的环境中
- ◇ 请确保电缆适用于该仪表支持的最大电流
- ◇ 请在给仪表供电之前，确保电缆已正确连接
- ◇ 请勿直接用金属、裸线或赤手触摸仪表的连接端，以免触电
- ◇ 请在安装完成后，确保已安装好保护盖
- ◇ 安装、维护和修理应由具备资质的专业人员进行
- ◇ 请勿破坏密封条或打开前盖，否则可能影响仪表的功能，并导致保修失效
- ◇ 请勿摔落或使仪表受到强烈物理冲击，以免损坏内部高精度元件
- ◇ 请在仪表附近安装断开装置（如：断路器）
- ◇ 该仪表必须配备合适规格的断路器，以确保电流不超过最大值
- ◇ 请选用与所安装断路器相匹配的合适规格电缆，为该仪表连接
- ◇ 该仪表设计采用导轨安装方式，适用于开关柜或机柜内部装配

免责声明

本说明书的内容（包括文字描述、技术参数、图表及操作指引）可能包含技术性、排版错误或内容更新延迟。制造商不承担因使用本说明书导致的以下责任：

- 任何直接、间接、附带或衍生的经济损失、人身伤害或设备损坏；
- 因用户误解、误操作或未遵循安全规范引发的后果；
- 第三方引用本说明书内容造成的争议或损失。

我们致力于提供准确信息，但不保证说明书绝对无误。实际产品功能、性能及规格以实物为准，部分描述可能因技术迭代存在差异。用户在操作前需核实现场条件与产品状态，必要时咨询专业人员或联系客服确认。

我们将定期审核说明书内容，修正已知错误或补充技术更新。改进内容将纳入后续修订版本，用户可通过官网（www.eastrongroup.com）获取最新版。如有发现说明书内容错误或改进建议，也可通过我们的官网进行提交。我们衷心感谢您的反馈，并将评估合理性后纳入修订计划。

第一章 产品概述

1.1 产品简介

SEM1-M/WL-2L 多功能导轨电表应用于单相两线制(1P2W)电网, 能准确测量各种重要电力参数: 电压, 电流, 功率, 频率, 有功电量, 无功电量, 正反向电量等, 适用于实时电力监控系统, 具有多功能, 多用途, 高稳定性和长寿命等特点。

SEM1-M/WL-2L 配备 1 路 RS485 通讯接口, 支持通讯速率高达 115200bps, 是电力能源监控的理想选择。其中 SEM1-WL-2L 配备 WiFi 通讯功能。

1.2 产品特点

- 多参数测量
- 可通讯接入 AMR, SCADA 系统中
- 支持 Wi-Fi 功能 (仅 SEM1-WL-2L 型号)
- RS485 Modbus RTU 通信接口
- 双向电能计量
- 可清零电量
- 标准导轨式安装

1.3 应用场景

SEM1-M/WL-2L 是针对电力系统、公用设施、工业应用及住宅等电力监控需求而设计的多功能电力仪表, 可广泛应用于光伏发电系统、智能建筑、工业设备等领域的能源监测场景, 其完备的通讯功能使之非常适合于各实时电力监控系统。

1.4 CT 断联检测功能

本仪表具备电流互感器 (CT) 断联检测功能, 可实时监测 CT 回路的完整性, 及时发现计量回路异常。

可检测状态:

- CT 未连接: CT 二次侧未接入仪表或完全开路。
- CT 断线故障: CT 回路在运行中发生断路 (如线缆断裂、端子松动)。

报警途径:

当检测到上述任一状态时, 仪表通过以下方式发出告警:

报警方式	说明
指示灯 (灯语)	当 CT 断联时, 所有 LED 指示灯保持常亮。
通讯协议	通过通信接口 (Modbus RTU) 提供断联状态寄存器, 主站可读取该寄存器获取当前 CT 状态。

断联信息上报与查询:

- 主动上报: 本仪表不支持主动上报, CT 断联信息不主动推送到平台。
- 平台查询: 主站 (平台) 可通过下发 Modbus 查询报文读取 CT 断联状态寄存器, 以获取当前是否发生断联。

第二章 技术规格参数

2.1 技术参数

电气特性		
计量类型	单相交流系统 (1P2W)	
计量精度	电压	± 0.5%
	电流	± 0.5%
	频率	± 0.1%
	功率因数	± 0.01
	有功功率	± 1% IEC 61557-12 Class 1
	无功功率	± 1% IEC 61557-12 Class 1
	视在功率	± 1% IEC 61557-12 Class 1
	有功电量	± 1% IEC 62053-21 Class 1
	无功电量	± 2% IEC 62053-23 Class 2
数据更新速率	有功功率: 50mS(RS485), 100mS(Wi-Fi)	
技术参数	额定电压	230V
	工作电压范围	100 to 277 Vac L-N
	频率范围	50/60Hz
	基本电流	8mA
	最大电流	40mA
	最小电流	0.4mA
	启动电流	0.032mA
	转换电流 (Itr)	0.8mA
	过电流耐受	30I _{max} for 0.01S
	交流耐压	4KV/1min
	冲击耐压	6kV – 1.2/50μS waveform
	电压回路功耗	≤ 2W/10VA
	电流回路功耗	≤ 0.05VA
机械特性		
净重	≈ 61g	
防护等级 (IEC 60529)	IP51 前显 IP20 整表	
尺寸(长 x 宽 x 高)	94*19*68.5mm	
导轨尺寸	35mm 标准导轨	
表壳材料	自熄性 UL 94 V-0	
机械环境	M1	
环境特性		
运行温度	-40 °C to +70°C	
存储温度	-40 °C to +85°C	
工作湿度	≤ 90% RH, 非凝结	
存储湿度	≤ 95% RH, 非凝结	
污染等级	II	
海拔高度	Up to 2000m	
振动	10Hz to 150Hz, IEC 60068-2-6	

电磁兼容性	
静放电	IEC 61000-4-2
射频电磁场辐射抗扰度	IEC 61000-4-3
电快速瞬变脉冲群抗扰度	IEC 61000-4-4
浪涌抗扰度	IEC 61000-4-5
传导抗扰度	IEC 61000-4-6
工频磁场抗扰度	IEC 61000-4-8
电压暂降抗扰度	IEC 61000-4-11
辐射发射	CISPR 32
传导发射	CISPR 32
安全	
测量类别	Per IEC61010-1 CAT III
电流输入	需外接电流互感器以实现绝缘
过电压类别	CAT III
防护等级	II
接口 1	
协议	MODBUS RTU
通讯地址	1 to 247
传输模式	半双工
数据类型	浮点型
传输距离	最大 1000m
传输速度	2400/4800/9600 (默认) /19200/38400/115200bps
校验位	NONE (默认) / ODD / EVEN
停止位	1 or 2
响应时间	<50 ms
接口 2	
协议	MODBUS TCP
数据类型	浮点型
射频频段	2.4 GHz to 2.5 GHz
最大射频功率	<20 dBm
Wi-Fi 协议	802.11 b/g/n
Wi-Fi 范围	室内 30 米, 室外空旷 80 米 (实际距离视当地环境条件而定)

注: ● = 具备
— = 不具备

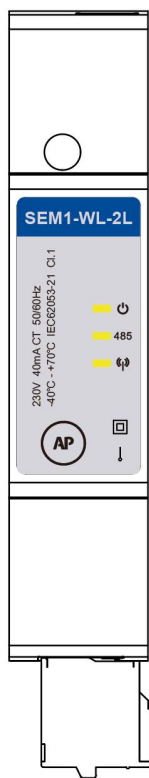
产品特性	型号	
	SEM1-WL-2L	SEM1-M-2L
实时测量		
电流	●	●
相电压	●	●
线电压	—	—

频率	●	●
有功功率	●	●
无功功率	●	●
视在功率	●	●
功率因数	●	●
电量		
有功电量	●	●
无功电量	●	●
视在电量	—	—
接线		
1 P 2 W	●	●
1 P 3 W	—	—
3 P 3 W	—	—
3 P 4 W	—	—
CT 变比设置	●	●
PT 变比设置	—	—
输入和输出		
报警	—	—
通讯		
RS485	●	●
Wi-Fi	●	—

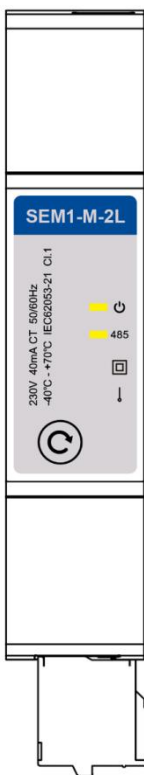
技术标准:

- [1] EN IEC61326-1: 2021 Electromagnetic Compatibility Directive - Electrical equipment for measurement, control and laboratory use - EMC requirements - Part 1: General requirements
- [2] EN IEC 61326-2-3: 2021 Electromagnetic Compatibility Directive
- [3] EN61010-1:2010+A1:2019 Low Voltage Directive 2014/35/EU - Safety requirements for electrical equipment for measurement, control, and laboratory use - Part 1: General requirements
- [4] EN61010-2-030:2010 Low Voltage Directive 2014/35/EU - Particular requirements for testing and measuring circuits
- [5] EN 50470-3:2022 Electricity metering equipment - Part 3: Particular requirements - Static meters for AC active energy (class indexes A, B and C)
- [6] IEC62053-21:Electricity metering equipment - Particular requirements - Part 21: Static meters for AC active energy (classes 0,5, 1 and 2)

2.2 标识

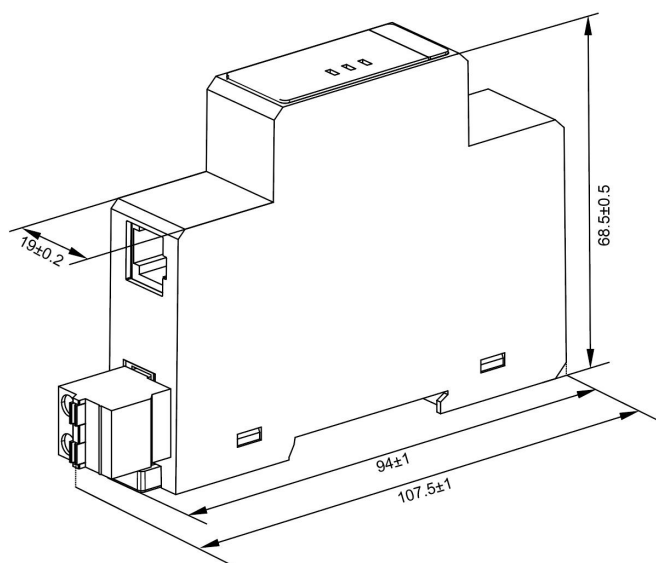


(SEM1-WL-2L 铭牌和侧边激光)



(SEM1-M-2L 铭牌和侧边激光)

2.3 外形及安装尺寸



高度：68.5mm

宽度：19mm

长度：94mm

2.4 安装

- (1). 选择宽为 35 毫米的导轨，将表后端的卡扣下拉；
- (2). 将表后端的导轨卡槽上端先卡在导轨上，如图 1 所示；
- (3). 按照图 1 的方向，将表后端的导轨卡槽下端也卡在导轨上，如图 2 所示；
- (4). 将表后端的卡扣上推，表就牢固的卡在导轨上，如图 3 所示。

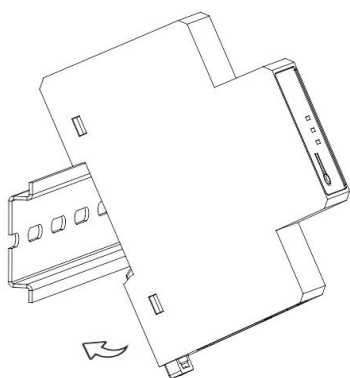


图 1

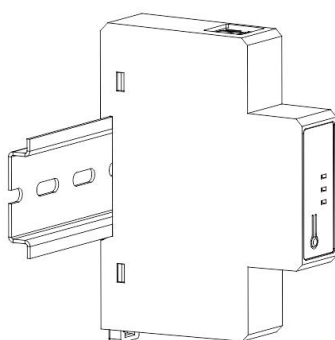


图 2

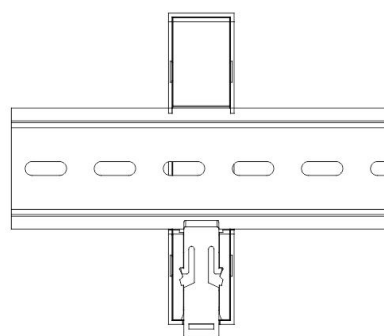
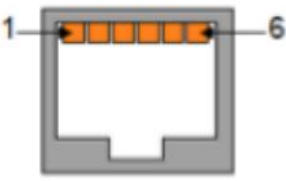
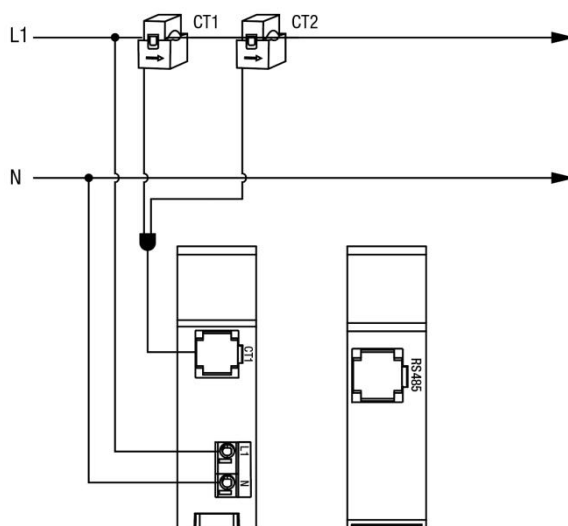


图 3

2.5 RJ12 端子定义

端子	定义
	1.棕色: I_1+
	2.白色: I_1-
	3.黑色: I_2+
	4.橘色: I_2-
	5.红色: 空
	6.黄色: 空

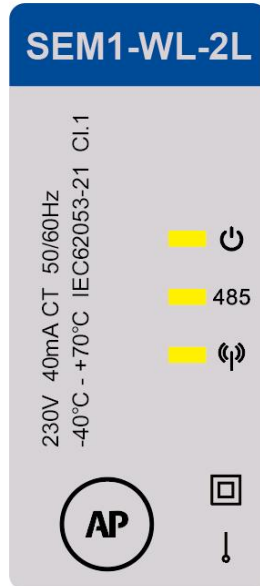
2.6 接线图



第三章 操作说明

3.1 Wi-Fi 通信操作

该仪表内置 Wi-Fi 功能。通电启动时，前面板的三颗 LED 灯会在自检过程中闪烁。随后，Wi-Fi 指示灯将亮起蓝色灯光，仪表随即进入 AP 模式，其 AP 名称格式为"EM-序列号"。



用户可通过电脑或手机搜索所有可用的 Wi-Fi 接入点（AP），其中将显示该仪表的 AP 信号。例如：



双击仪表的 AP 热点“EM-240460817”，输入密码建立连接。默认密码与序列号相同，即 240460817。连接成功后，用户可在浏览器地址栏输入 192.168.4.1 访问仪表内置网页服务器。该网页服务器包含三个功能页面：数据同步、参数设置和 OTA 升级（无线传输技术）。

数据同步：读取电能表的实时测量值。

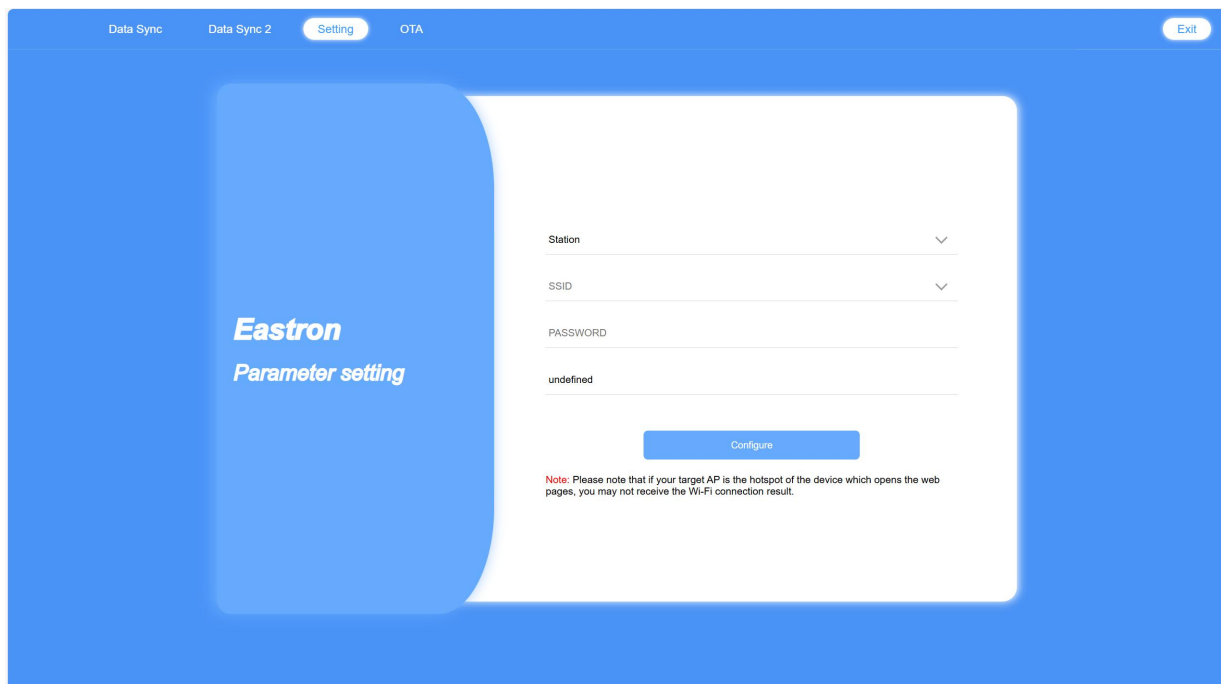
Item	L1	L2	L3
Voltage (V)	230.01	0	0
Current (A)	20.05	0	0
Active Power (W)	4613.2	0	0
Reactive Power (VAr)	27.4	0	0
Apparent Power (VA)	4611.16	0	0
Active Energy (KWh)	0.56	0	0

Item	L1	L2	L3
Voltage (V)	230.04	0	0
Current (A)	19.94	0	0
Active Power (W)	4587.58	0	0
Reactive Power (VAr)	-22.61	0	0
Apparent Power (VA)	4586.2	0	0
Active Energy (KWh)	0.58	0	0

参数设置：配置电能表的 Wi-Fi 工作模式，包括 AP 模式和 Station 模式。

连接成功后，用户可将仪表配置为 Station 模式，并连接至其他可用 Wi-Fi 网络。具体操作步骤如下：

- 1.选择 Station 模式：在设置界面中选择“Station”模式
- 2.选择 Wi-Fi 网络：从列表中选择需要连接的 Wi-Fi 网络
- 3.输入 Wi-Fi 密码：输入所选 Wi-Fi 网络的密码以完成连接。

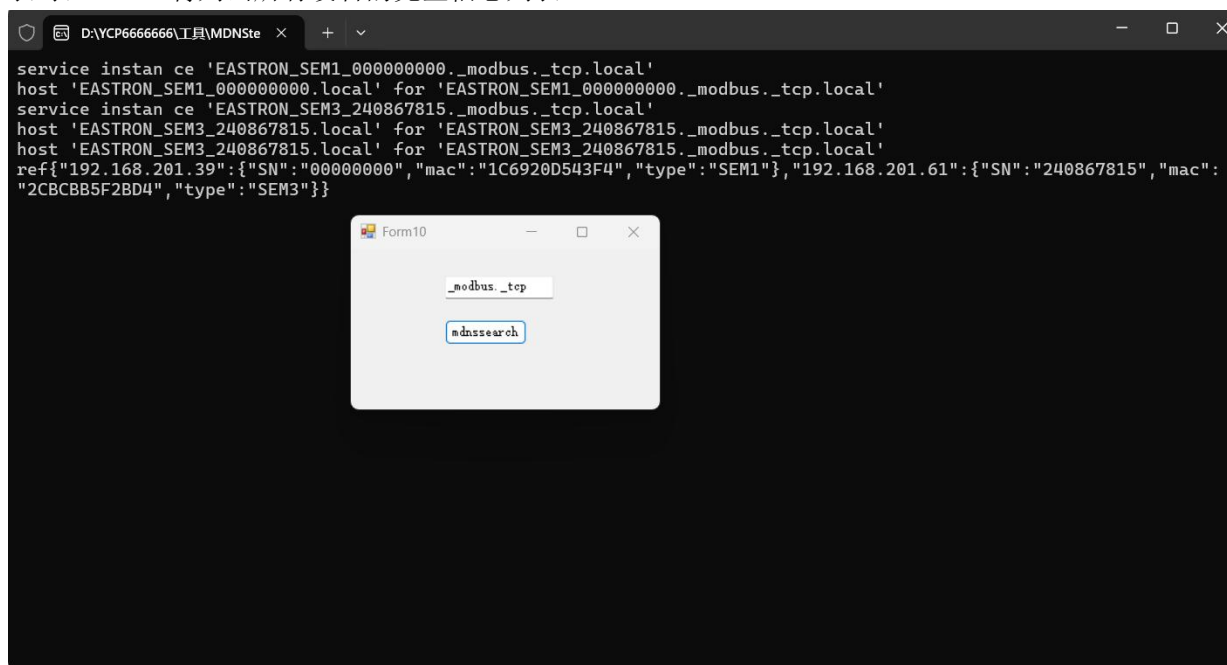


Wi-Fi 连接状态指示灯

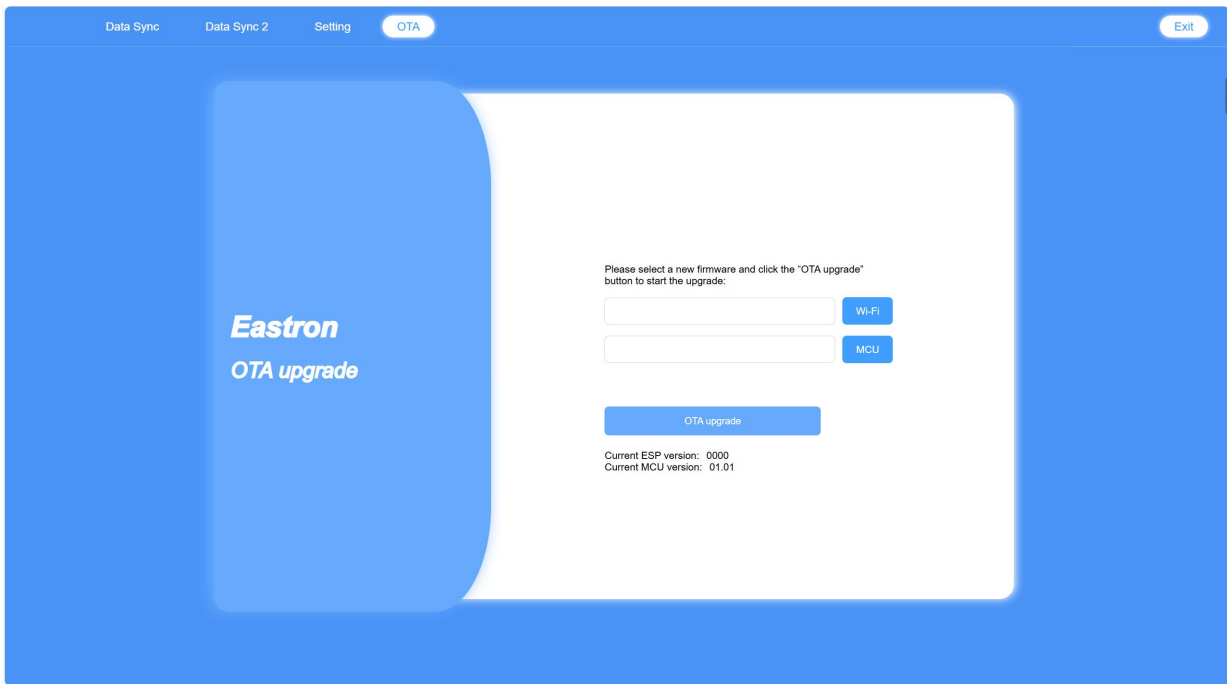
连接过程中，仪表前面板的 Wi-Fi 指示灯将持续闪烁，直至连接建立。当指示灯停止闪烁并保持常亮时，即表示连接成功。

使用 MDNS 协议获取电表信息

用户可通过 MDNS 协议获取电表的 IP 地址，序列号，MAC 地址，型号信息。当同一网络中存在多台仪表时，mDNS 将列出所有设备的完整信息列表。



OTA 升级：通过无线方式更新电表固件。



3.2 按键与指示灯定义

界面	定义	描述
	1.电源指示灯 (红)	<ol style="list-style-type: none"> 常亮状态：电表在无负载通电时点亮。 闪烁状态：当连接负载时，指示灯将开始闪烁。
	2.RS485 指示灯 (绿)	<ol style="list-style-type: none"> 常亮状态：表示设备正处于 OTA 升级过程中。 闪烁状态：电表正常通信时，指示灯将持续闪烁。
	3.Wi-Fi 指示灯 (蓝)	<p>在 AP 模式下：</p> <ol style="list-style-type: none"> 常亮状态：当仪表进入 AP 模式时，指示灯将保持常亮。 闪烁状态：当仪表与网络断开连接时，指示灯将进入闪烁状态。 熄灭状态：当仪表成功接入网络后，指示灯将熄灭。 <p>在 Station 模式下：</p> <ol style="list-style-type: none"> 常亮状态：当 Wi-Fi 模块发生故障时，指示灯将保持常亮。 闪烁状态：当仪表进行无线通信时，

		指示灯将持续闪烁。
	4.AP 按键	1.长按 3 秒进入/退出 AP 模式； 2.长按 10 秒重置通信参数

***重大故障报警：**

当仪表面板所有 LED 指示灯保持常亮时，请排查以下项目：

1. CT 断联

电流互感器（CT）回路未形成完整连接，包括以下典型情况：

- CT 未连接：CT 二次侧未接入仪表或完全开路；
- CT 断线故障：连接线缆断裂、端子松动或接触不良。

***参数初始化：**

长按 AP 按键 10 秒可恢复配置参数，恢复成功后，全部指示灯将持续点亮 3 秒作为提示，随后熄灭。

如有意向，欢迎垂询：

浙江东鸿电子股份有限公司
浙江省嘉兴市南湖区东进路 52 号
联系方式：

电话：0573-83698881

邮箱：sales@eastrongroup.com

